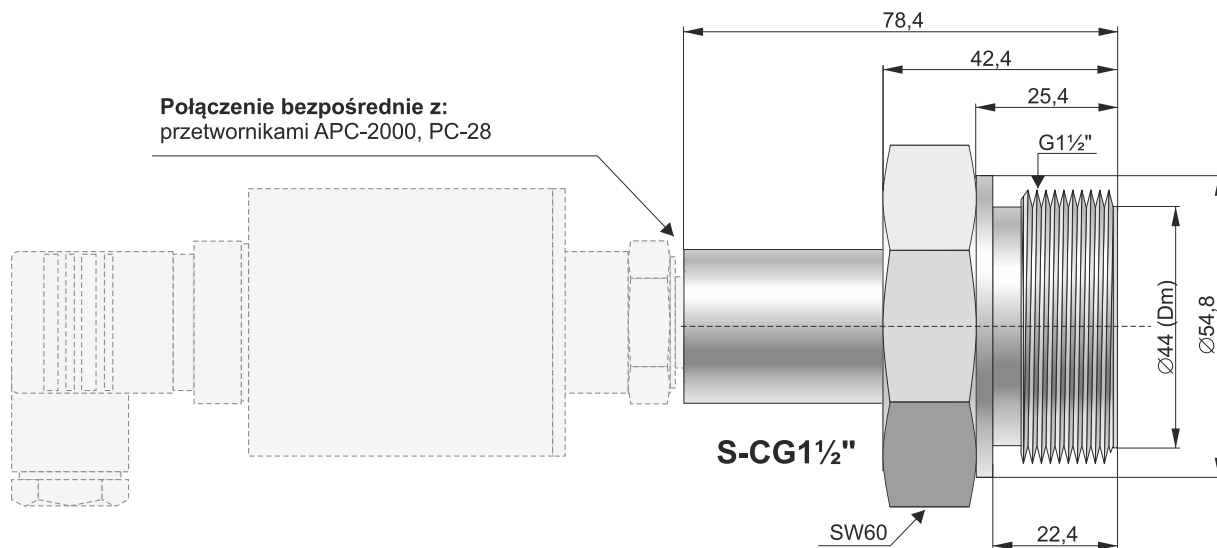


# Separator S-CG1½"



## Przeznaczenie

Separator typu S-CG1½" jest stosowany do pomiaru mediów charakteryzujących się podwyższoną lepkością, krzepliwością lub zanieczyszczeniami.

### Polecana minimalna szerokość zakresu pomiarowego

100 kPa

### Dodatkowy bezwzględny błąd „zera” od temp. otoczenia

0,15 kPa / 10°C

Dodatkowy błąd „zera” od zmian temperatury medium zależy od gradientu temperatury w układzie olejowym separacji i jest zdecydowanie mniejszy niż błąd „zera” od temperatury otoczenia.

### Maksymalny zakres pomiarowy

0 ÷ 10MPa

### Dopuszczalne przeciążenie

12 MPa

### Zakres temperatur mierzonego medium

-10...150°C

### Materiał membrany i separatora

stal 316L

## Sposób zamawiania

przetwornik / S-CG1½"

Przetwornik ciśnienia – kod  
zgodnie z właściwą kartą katalogową

**Przykład:** Przetwornik ciśnienia PC-28, zakres 0 ÷ 7 MPa, złącze elektryczne konektorowe, separator S-CG1½".

**PC-28 / 0 ÷ 7MPa / PD / S-CG1½"**